

MODELS / Dải nhiệt độ:

- FLUID 100: từ -12°C đến +125°C (ở nhiệt độ môi trường 20°C)
- FLUID 200: từ nhiệt độ môi trường tới +200°C
- FLUID 200-H: từ nhiệt độ môi trường +220°C
- Sử dụng lưu động và cố định, hàm dốc, kiểm tra bộ ổn nhiệt
- Khuyến khích sử dụng cho việc hiệu chuẩn cặp nhiệt thủy tinh
- TỰY CHỌN bộ chuyển đổi thành thiết bị chuẩn nhiệt kiểu khô

Ứng dụng phổ biến:

- Kiểm tra và hiệu chuẩn tất cả các loại cặp nhiệt
- Kiểm tra và hiệu chuẩn bộ ổn nhiệt
- Hiệu chuẩn với sự hỗ trợ của máy tính thông qua giao diện RS232

| Thông số kỹ thuật: | FLUID 100 / 100-2I | FLUID 200 / 200-2I |
|------------------------------------|---|---|
| Dải nhiệt độ: | -12°C...+125°C (ở nhiệt độ môi trường +20°C) | Từ nhiệt độ môi trường đến +200°C FLUID 200-H: đến 220°C |
| Chỉ thị nhiệt độ: | Độ chính xác: $\pm 0.15^\circ\text{C}$; Độ phân giải: $0.01^\circ/0.1^\circ (\text{C} / ^\circ\text{F})$ | |
| Độ ổn định của nhiệt độ không đổi: | $\pm 0.02^\circ\text{C}$ ở -5°C | $\pm 0.02^\circ\text{C}$ ở 150°C |
| Thời gian gia nhiệt trung bình: | 12°C / phút | 10°C / phút |
| Thời gian làm lạnh trung bình: | 5°C / phút | 5°C / phút |
| Đồng đều: | Nhiệt độ đồng nhất: $\pm 0.05^\circ\text{C}$ (nằm ngang và thẳng đứng) | |
| Chất lỏng: | Dầu xilicon 200C5 | < 80°C: nước < 125°C: xilicon 200C5 < 220°C: xilicon 47V100 |
| Bể chứa: | đường kính 54 mm. độ sâu 150 mm | đường kính 54 mm độ sâu 150 mm |
| Nguồn năng lượng: | 230 VAC / 50 Hz (tùy chọn 115 VAC / 60 Hz) | |
| Năng lượng tiêu hao: | 300 VA | 500 VA |
| Giao diện RS232: | Đi kèm trong bộ sản phẩm cung cấp | |



Bể chất lỏng: aluminum, thể tích xấp xỉ 400 cm³, nhiệt độ tương ứng thông qua bộ trộn nam châm có thể tháo lắp. Vỏ máy: kim loại; kích thước: 160 x 340 x 330 mm; trọng lượng xấp xỉ 8 kg. Chú ý: độ chính xác nêu trên đúng ở nhiệt độ môi trường +23°C và được bảo đảm trong 1 năm.

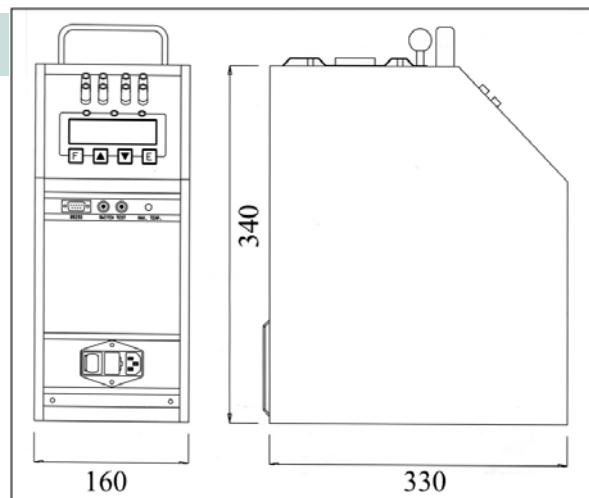
Cấu hình cung cấp:

- Bể chuẩn 100 / 200 / 200-H
- Bộ cầu chì thay thế
- Cáp kết nối cho thử nghiệm bể ổn nhiệt
- Giấy chứng nhận hiệu chuẩn
- Bình dầu xilicon 500 cm³
- Hỗ trợ cho cặp nhiệt thủy tinh
- Cáp và bộ nối kẹp (chỉ có các phiên bản "...-2I")
- Hướng dẫn sử dụng
- Nắp bể để vận chuyển
- Túi đựng mềm

Loại FLUID 100-2I, FLUID 200-2I và FLUID-200-H-2I:

Hai đầu vào cho Pt100 và cặp nhiệt, có thể lập trình:

- Pt 100 IEC 3-/4-dây, dải đo -100/+700°C, độ chính xác $\pm 0.3^\circ\text{C}$
- Cặp nhiệt loại J, dải đo 0-1000°C, độ chính xác $\pm 1^\circ\text{C}$
- Cặp nhiệt loại K/N/R/S, dải đo 0-1300°C, độ chính xác $\pm 1^\circ\text{C}$



DRUCK & TEMPERATUR Leitenberger GmbH

Bahnhofstr. 33 • D-72138 Kirchentellinsfurt • Germany

Tel.: +49 - 71 21 - 9 09 20 - 0 • Fax: +49 - 71 21 - 9 09 20 - 99

E-Mail: DT-Export@Leitenberger.de • <http://www.druck-temperatur.de>



Mã đặt hàng:

| | | | |
|--------------|--|-----------------|--|
| FLUID 100: | Mã đặt hàng FLUID 100 | FLUID 100-2I: | Mã đặt hàng FLUID 100-2I |
| FLUID 200: | Mã đặt hàng 508.0.000.0200.0 | FLUID 200-2I: | Mã đặt hàng 508.0.111.0200.0 |
| FLUID 200-H: | Mã đặt hàng FLUID-H | FLUID 200-H-2I: | Mã đặt hàng FLUID200-H-2I |

Phụ kiện tùy chọn:

- Đầu đo chuẩn mở rộng: Cảm biến Pt 100, tùy chọn với chứng nhận DKD
- Phần mềm máy tính **AQ2sp** với giao diện RS232 và cáp nối RS232
Bể chuẩn FLUID có thể hoạt động ở chế độ tự động nhờ phần mềm AQ2sp. Phần mềm này cho phép người sử dụng tiến hành việc hiệu chuẩn đầu đo, thử nghiệm bể ổn nhiệt và kiểm tra vòng đời. Các kết quả đo có thể được lưu trữ và in, nhờ vậy chúng có thể được truy nguyên dựa theo các tiêu chuẩn ISO 9000. Mã đặt hàng: [599.0.000.0003.0](#)
- **Ống mở rộng:** tăng chiều sâu bể chất lỏng của **FLUID 100** và **FLUID 100-2I**: Đường kính có thể sử dụng: 60 mm; độ sâu có thể sử dụng: 230 mm
Nhiệt độ thấp nhất: -9°C ở nhiệt độ môi trường 20°C.
Nếu sử dụng với dầu xilicon 200C5:
Dải nhiệt độ -9...+130°C ở nhiệt độ môi trường +20°C.
Độ đồng đều nhiệt độ chiều ngang: $\pm 0.10^\circ\text{C}$ (được đo ở độ sâu 50 mm tính từ đáy).
Độ đồng đều nhiệt độ chiều dọc: $\pm 0.10^\circ\text{C}$ ($\pm 0.15^\circ\text{C}$ ở nhiệt độ dưới 0°C), từ độ sâu 150 mm tính từ đáy.
Mã đặt hàng: [FLUID 100-ER](#)
- **Ống mở rộng:** tăng độ sâu bể chất lỏng của **FLUID 200** và **FLUID 200-2I**: Đường kính có thể sử dụng: 60 mm; độ sâu có thể sử dụng: 230 mm
Nếu sử dụng với dầu xilicon 47V20:
Dải nhiệt độ: 90...200°C ở nhiệt độ môi trường +20°C.
Độ đồng đều nhiệt độ chiều ngang: $\pm 0.20^\circ\text{C}$ (được đo ở độ sâu 50 mm tính từ đáy).
Độ đồng đều nhiệt độ chiều dọc: $\pm 0.10^\circ\text{C}$, từ độ sâu 150 mm tính từ đáy.
Mã đặt hàng: [FLUID200-ER](#)
- **Ống làm mát** làm từ thép không gỉ cho bể **FLUID 200**, **FLUID 200-2I**, **FLUID 200-H** và **FLUID 200-H-2I**: Lõi làm mát rút ngắn thời gian làm mát, ngoài ra còn có thể giảm nhiệt độ hiệu chuẩn tối thiểu.
Mã đặt hàng: [FLUID200-KS](#)
- **Bộ chuyển đổi** cho bể chất lỏng **FLUID** (tất cả các model) để tạo thành một **Bể hiệu chuẩn nhiệt độ kiểu khô**
Dải nhiệt độ cho model FLUID 100 và FLUID 100-2I: -10...+125°C
Dải nhiệt độ cho model FLUID 200 và FLUID 200-2I: từ nhiệt độ môi trường tới +160°C
Khối cân bằng bằng aluminum, đường kính 60 mm, độ sâu có thể sử dụng 170 mm.
Thời gian gia nhiệt từ -10 tới +110°C: 45 phút
Thời gian làm mát từ 20°C về -10°C: 47 phút
Độ ổn định: $\pm 0.04^\circ\text{C}$
Độ đồng đều nhiệt độ chiều dọc tại 0°C $\pm 0.03^\circ\text{C}$; tại 80°C $\pm 0.06^\circ\text{C}$.
Mã đặt hàng: [FLUID-INS-9](#): Khối cân bằng với 9 lỗ
4.0 - 4.0 - 4.5 - 5.5 - 6.5 - 6.5 - 8.5 - 10.5 - 12.5 mm
Mã đặt hàng: [FLUID-INS-0](#): Khối cân bằng không lỗ (khách hàng tự khoan)



ĐẠI DIỆN PHÂN PHỐI



Công ty TNHH Thiết bị đo lường và kiểm nghiệm
Địa chỉ: 88 Âu Cơ - Q. Tây Hồ - Hà Nội
Tel: 04 37198669/ 37198670 Fax: 04 37198659
Website: www.mtcequipment.vn
Email: info@mtcequipment.vn